

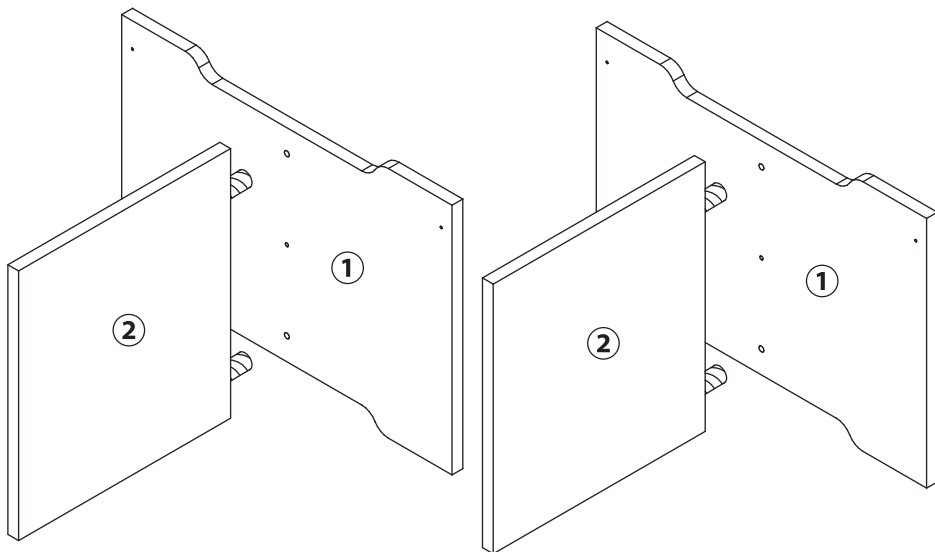
ホームページで「組立説明書」「組立動画」をご覧ください。

<https://happiness-rc.com/>

この製品の品番はHRC-9Wです

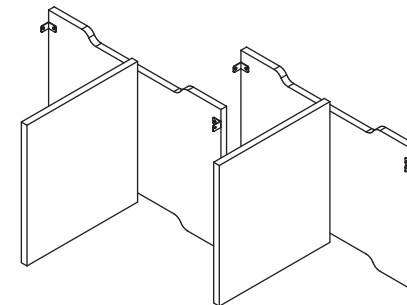


### 付属部材・部品



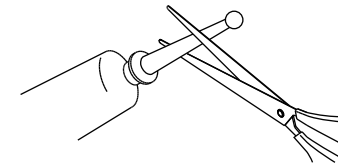
番号	品名	数量
①	背板	2
②	仕切板	2

### 完成図

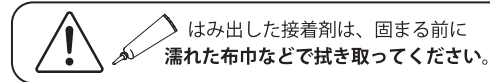


サイズ(約) 幅536×奥行361.5×高さ379 (mm)

### 接着剤開封時の注意



接着剤は「ノズルの中央」をハサミで開封してください。  
 ※ノズルの先端を切り落とすと、接着剤が後ろ側から漏れることがありますのでご注意ください。

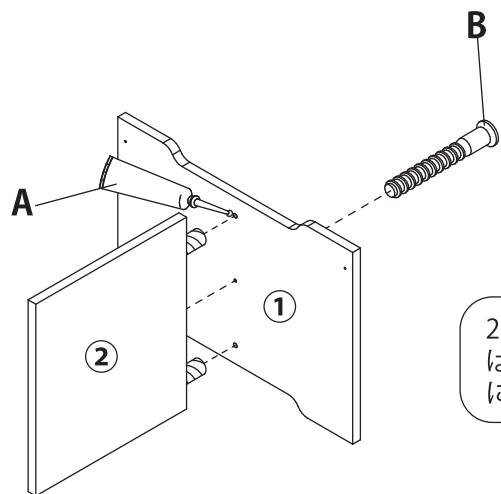


はみ出した接着剤は、固まる前に濡れた布巾などで拭き取ってください。

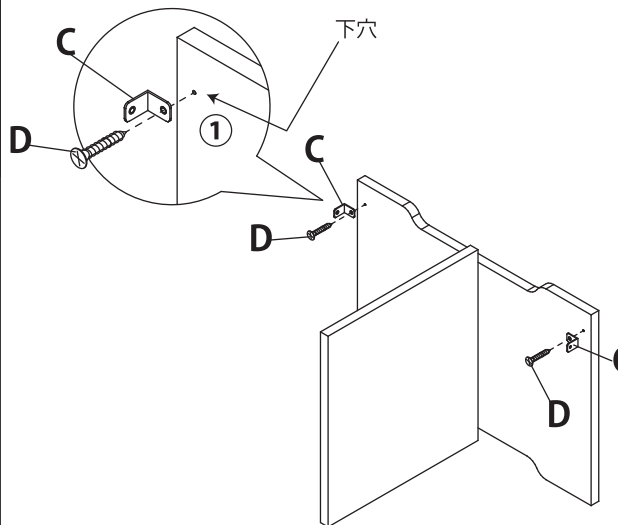
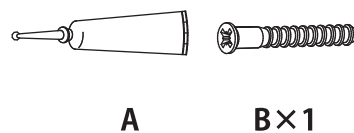
<b>A</b>		接着剤	×1	<b>D</b>		ネジ(小)	×8
<b>B</b>		固定ネジ	×2	<b>E</b>		目隠しキャップ	×2
<b>C</b>		L字金具	×4				

### お買い上げありがとうございます

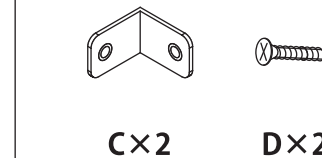
組み立てには必要な工具(+プラスドライバー)をご用意ください。  
 組立順序に従って二人以上で組み立ててください。  
 組み立ての際、床に傷が付かないようカーペット等の敷物を敷かれることをおすすめします。  
 事故、破損を防ぐために組み立て中、および完成後の商品の移動の際、押したり引きずったりしないでください。  
 イラストは実物と異なる場合がございますので予めご了承ください。  
 商品の仕様は予告なく変更することがございます。



2 セットとも使用する場合は、2 セットとも同じように組み立ててください。

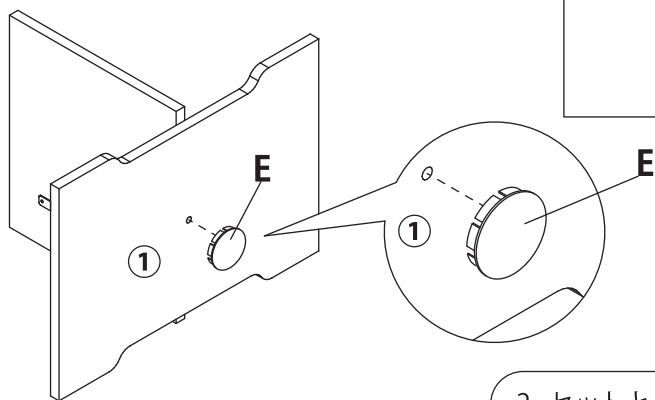


2 セットとも使用する場合は、2 セットとも同じように組み立ててください。



**1** 「①背板」の「ダボ穴」に接着剤を少量入れ、「②仕切板」を取り付けた後「固定ネジ」でしっかりと固定します。

**2** 「L字金具」を下穴のあいている場所に、向きに注意しながら「ネジ(小)」で取り付けます。

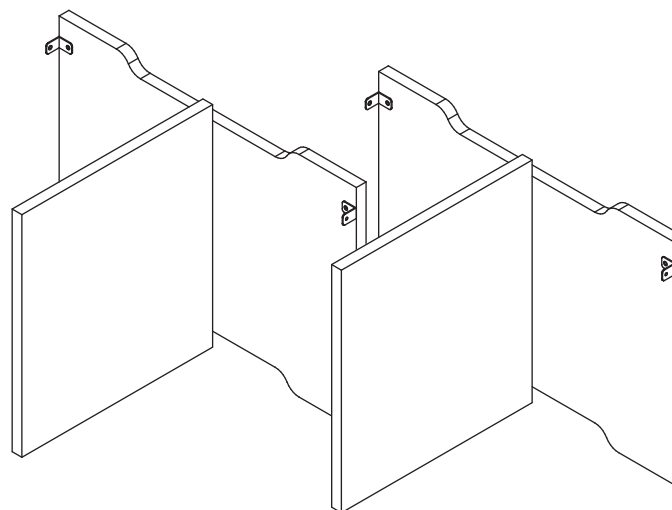


2 セットとも使用する場合は、2 セットとも同じように組み立ててください。



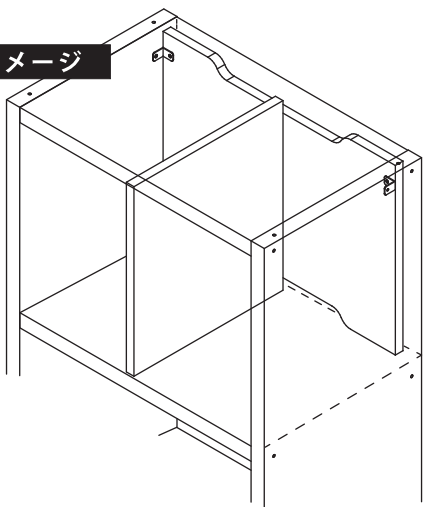
**3** 「①背板」の背面のネジ穴に「目隠しキャップ」を取り付けます。

**4** 以上で完成です

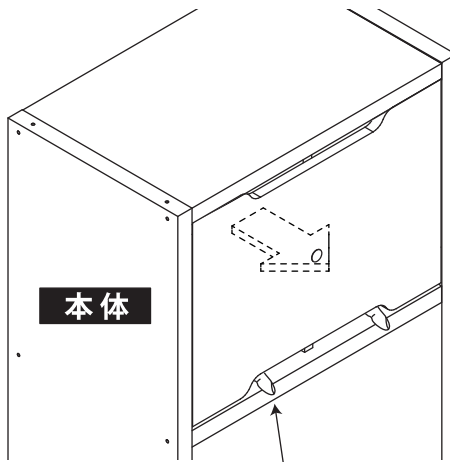


取付手順

取付イメージ



「バックパネル」を取り付けることで、レコードの背面へのはみ出しや小物の落下を防止できます。



本体

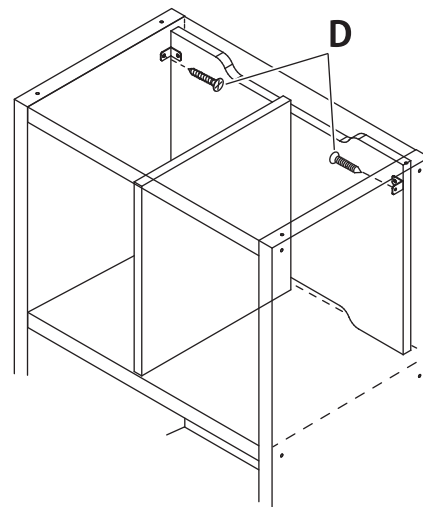
指で位置の確認が可能です

1

「バックパネル」を「本体」の奥まで押しながら入れます。その時上下の隙間に指を入れ、奥まで入ったかを確認できます。

2

「L字金具」を「ネジ(小)」で固定し、「本体」内側に「バックパネル」を取り付けます。

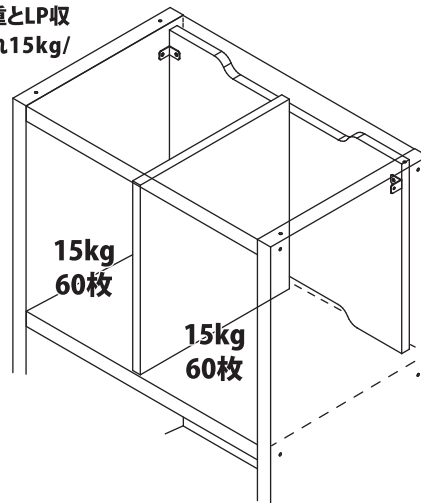


D

1マスの耐荷重とLP収納枚数

バックパネル(HRC-9W)を使用する場合、1マスの耐荷重とLP収納枚数は、左右それぞれ15kg/約60枚です。合計30kg/約120枚

※レコードジャケットの厚さにより、収納枚数は前後します



3

以上で完成です