

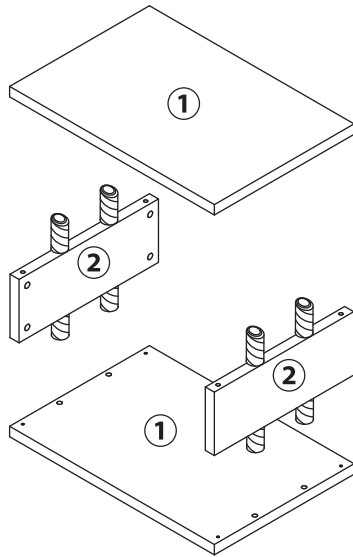
ホームページで「組立説明書」「組立動画」をご覧ください。

<https://happiness-rc.com/>

この製品の品番はHRC-7です

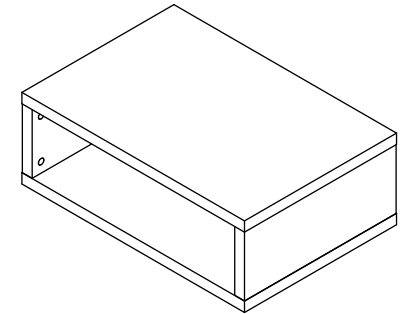


付属部材・部品



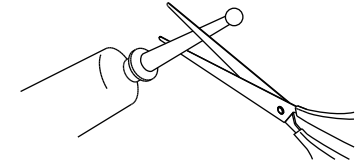
番号	品名	数量
①	ヨコ板	2
②	タテ板	2

完成図



サイズ(約) 幅533×奥行364×高さ190 (mm)

接着剤開封時の注意

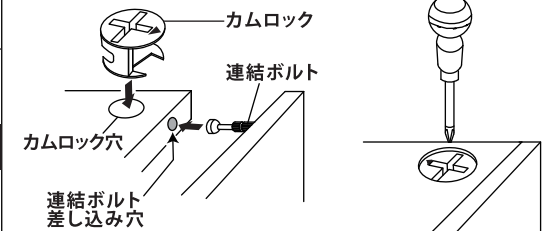


接着剤は「ノズルの中央」をハサミで開封してください。
※ノズルの先端を切り落とすと、接着剤が後ろ側から漏れることが有りますのでご注意ください。

はみ出した接着剤は、固まる前に濡れた布巾などで拭き取ってください。

カムロックの固定方法

①「連結ボルト」を「連結ボルト差し込み穴」に差しこみ、板同士を合わせます。 **右回り(時計回り)**

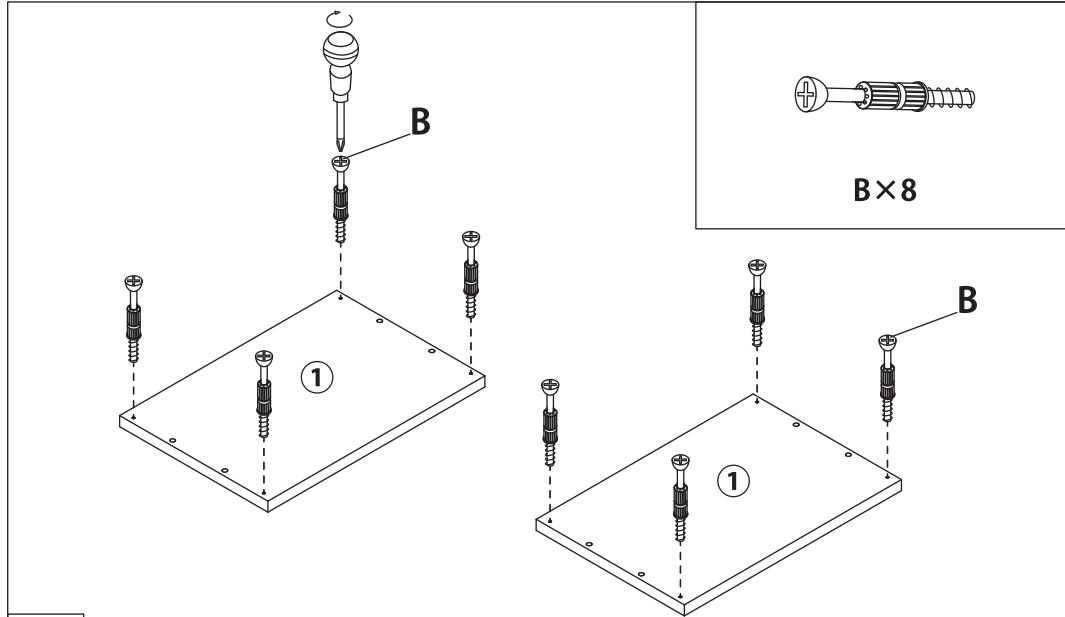


②「カムロック」の▲印が「連結ボルト」の方向に向くように「カムロック」を右に回し、板同士を固定します。 ③ドライバーで「カムロック」を右に回し、板同士を固定します。

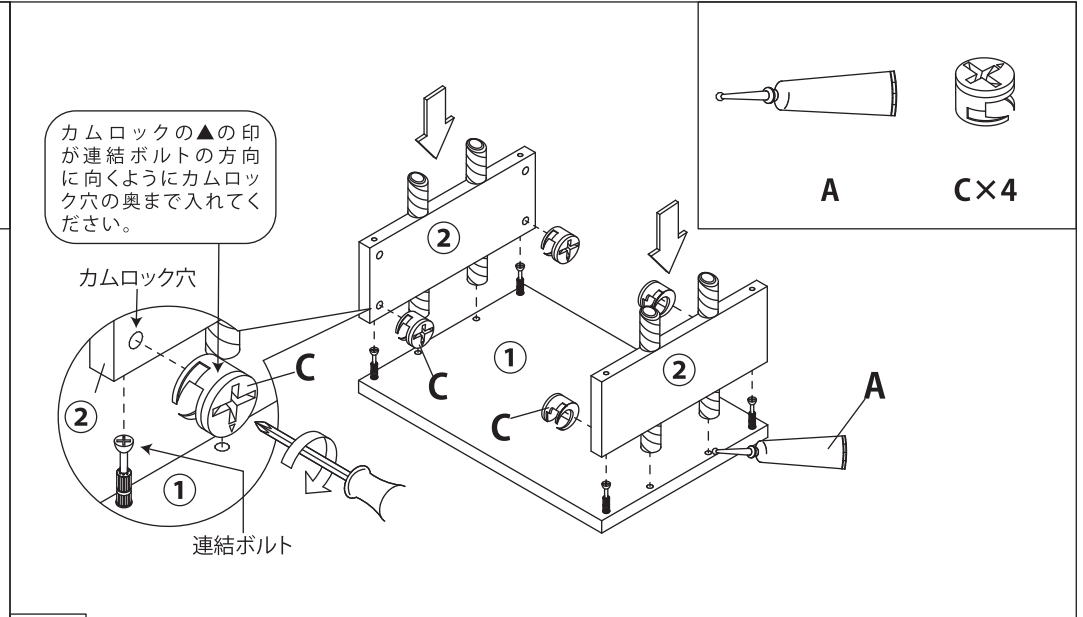
A		接着剤 ×1	D		目隠しキャップ ×8
B		連結ボルト ×8			
C		カムロック ×8			

お買い上げありがとうございます

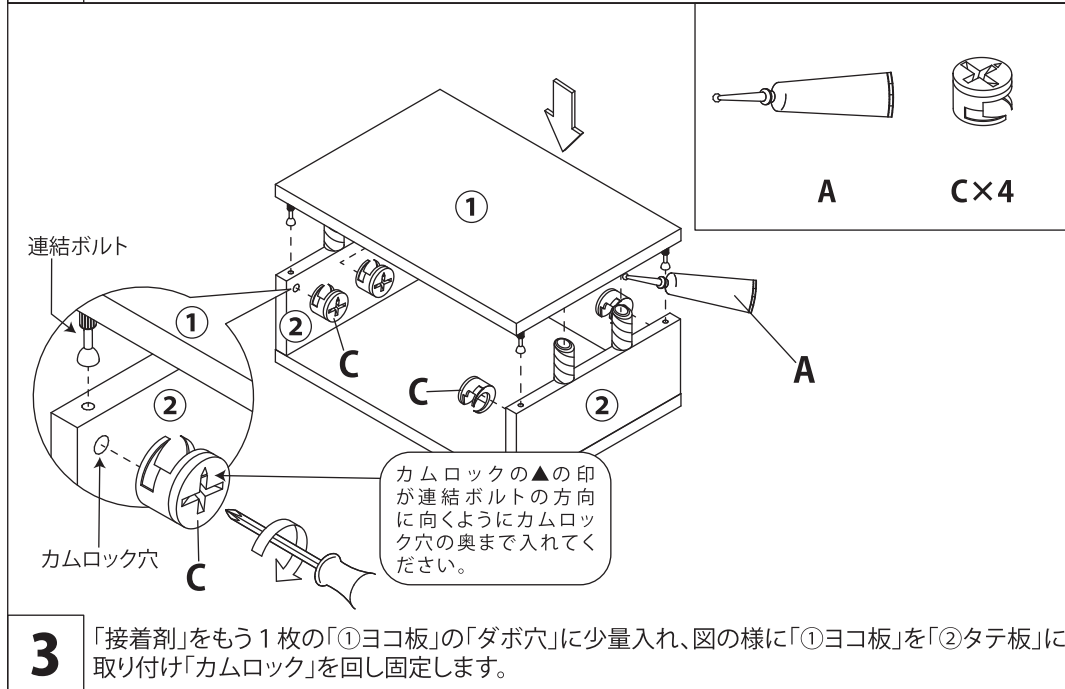
組み立てには必要な工具(+プラスドライバー)をご用意ください。
組立順序に従って二人以上で組み立ててください。
組み立ての際、床に傷が付かないようカーペット等の敷物を敷かれることをおすすめします。
事故、破損を防ぐために組み立て中、および完成後の商品の移動の際、押したり引きずったりしないでください。
イラストは実物と異なる場合がございますので予めご了承ください。
商品の仕様は予告なく変更することがございます。



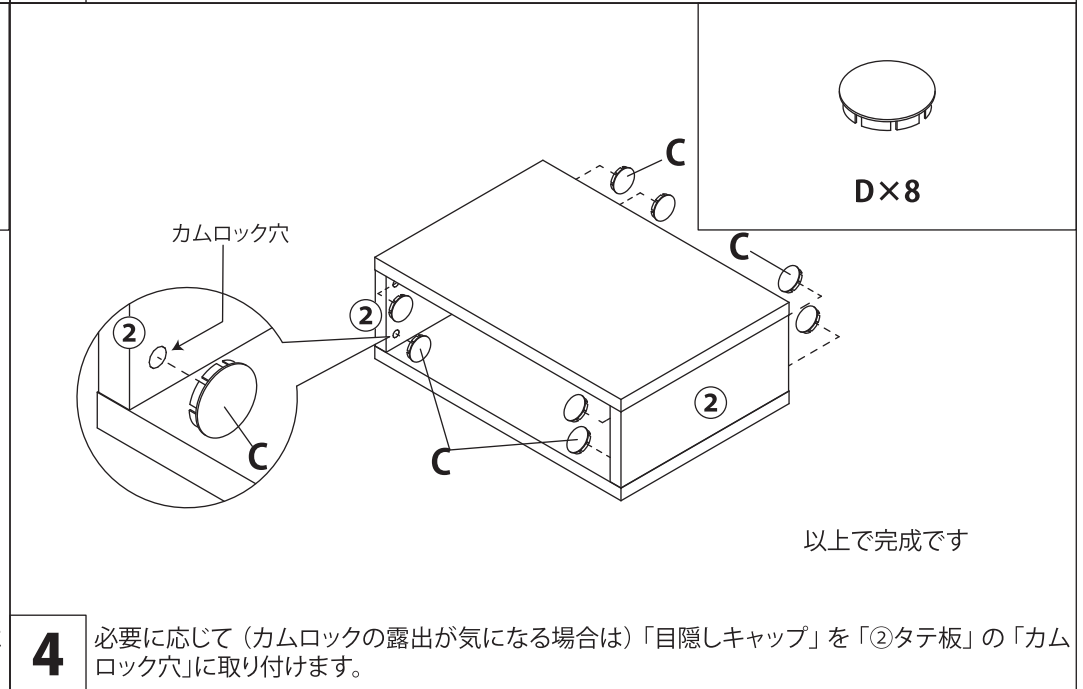
1 「連結ボルト」を「①ヨコ板」の図の位置にドライバーでしっかりと固定します。



2 「接着剤」を「①ヨコ板」の「ダボ穴」に少量入れ、図の様に「②タテ板」を「①ヨコ板」に取り付け「カムロック」を回し固定します。



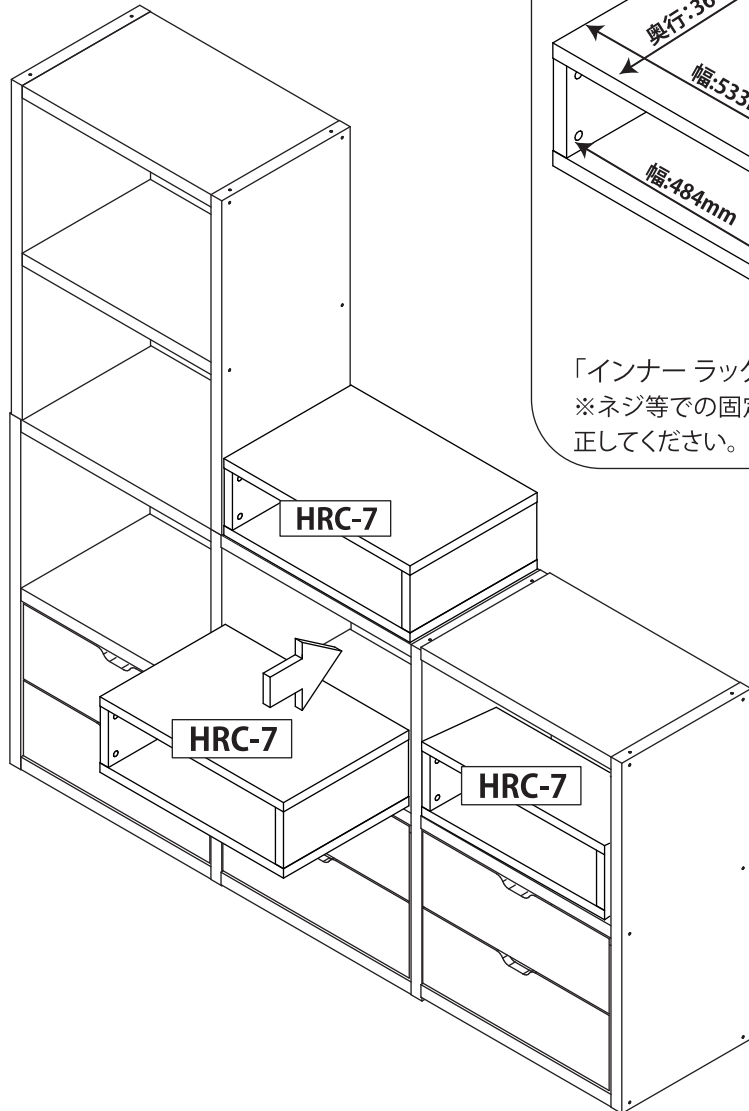
3 「接着剤」をもう1枚の「①ヨコ板」の「ダボ穴」に少量入れ、図の様に「①ヨコ板」を「②タテ板」に取り付け「カムロック」を回し固定します。



以上で完成です

4 必要に応じて（カムロックの露出が気になる場合は）「目隠しキャップ」を「②タテ板」の「カムロック穴」に取り付けます。

使用例

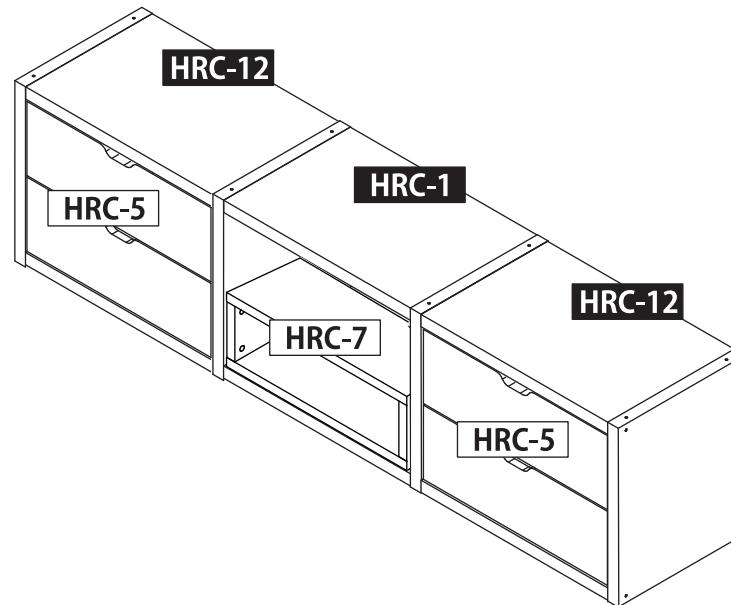


内寸・耐荷重

幅: 484mm
高さ: 143mm
奥行: 364mm
ラック内へ設置時の上部空間: 190mm
インナーラック天板耐荷重: 20kg
インナーラック総耐荷重: 30kg

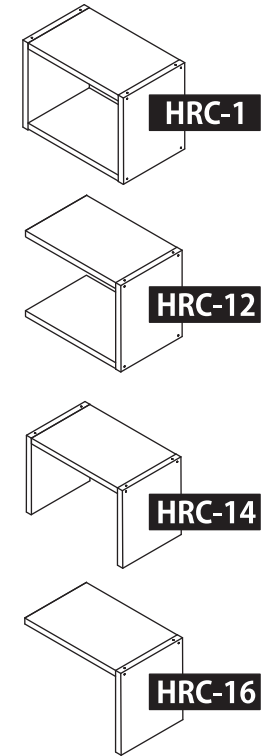
フルサイズのオーディオ機器を設置できる設計ですが、奥行 365mm 以上の大型機器を設置する場合は、市販のオーディオボード等の併用をおすすめします。発熱の大きなアンプ等は設置しないでください。

「インナーラック (HRC-7)」は、本体の内部や上部に設置して使用ください。
※ネジ等での固定の無いシンプルな構造です。前後にズレた際は必要に応じて修正してください。



2025年秋 発売予定

「基本ユニット 1 マス (HRC-1)」と、1 マスの各拡張ユニットは 2025 年発売予定です。



※市販の固定金具等で必ず転倒防止対策を講じてください。