

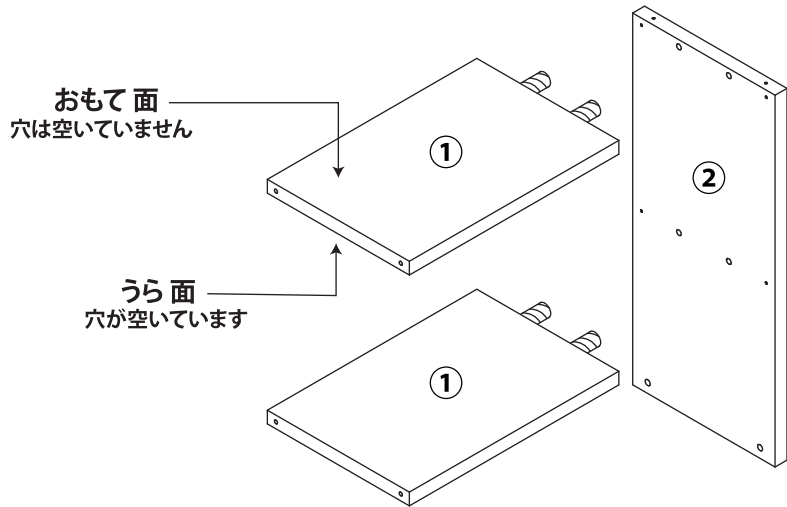
ホームページで「組立説明書」「組立動画」をご覧ください。

<https://happiness-rc.com/>

この製品の品番はHRC-15です



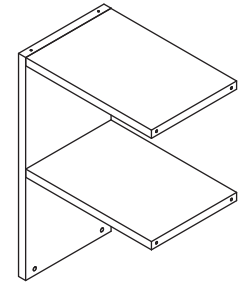
付属部材・部品



番号	品名	数量
①	ヨコ板	2
②	タテ板	1

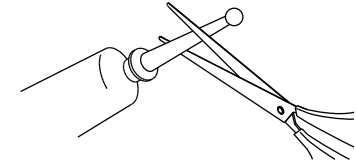
「拡張 F (HRC-15)」は単体では自立しません。必ず自立している本体に連結して使用してください。

完成図



サイズ(約) 幅567.5×奥行365×高さ825.5 (mm)

接着剤開封時の注意



接着剤は「ノズルの中央」をハサミで開封してください。
※ノズルの先端を切り落とすと、接着剤が後ろ側から漏れることが有りますのでご注意ください。

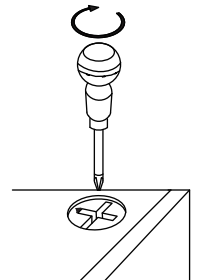
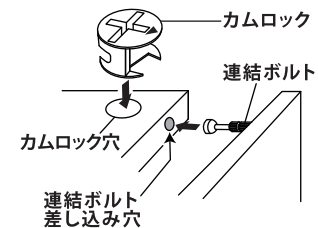


はみ出した接着剤は、固まる前に濡れた布巾などで拭き取ってください。

カムロックの固定方法

①「連結ボルト」を「連結ボルト差し込み穴」に差しこみ、板同士を合わせます。

右回り(時計回り)

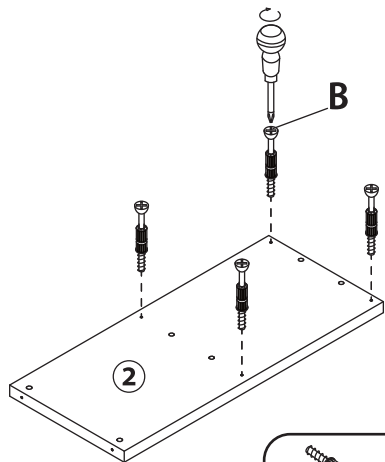


②「カムロック」の▲印が「連結ボルト」の方向に向くように「カムロック」を右に回し、板同士を固定してください。

③ドライバーで「カムロック」を右に回し、板同士を固定します。

お買い上げありがとうございます

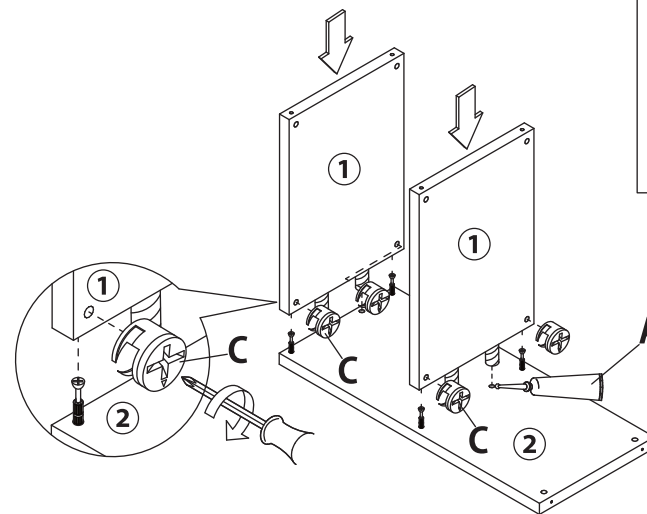
組み立てには必要な工具(+プラスドライバー)をご用意ください。
組立順序に従って二人以上で組み立ててください。
組み立ての際、床に傷が付かないようカーペット等の敷物を敷かれることをおすすめします。
事故、破損を防ぐために組み立て中、および完成後の商品の移動の際、押したり引きずったりしないでください。
イラストは実物と異なる場合がございますので予めご了承ください。
商品の仕様は予告なく変更することがございます。



B×4

「連結ボルト」と「カムロック」は10組付属しますが、製品の組み立てには4組使用します。残り6組は「各ユニット」との連結に使用するので、大切に保管してください。

1 「連結ボルト」を「②タテ板」の図の位置にドライバーでしっかりと固定します。

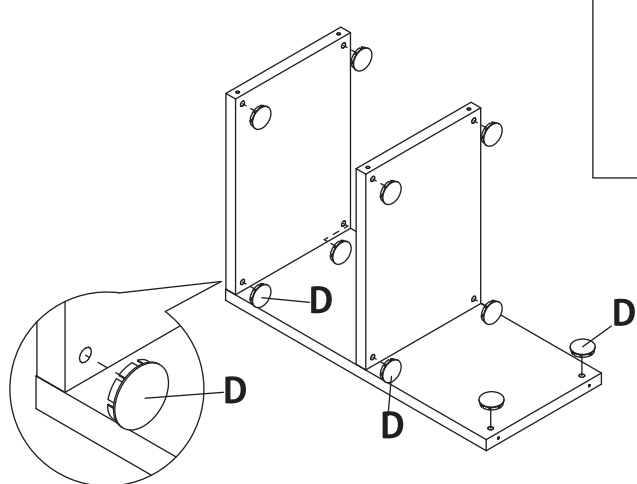


A



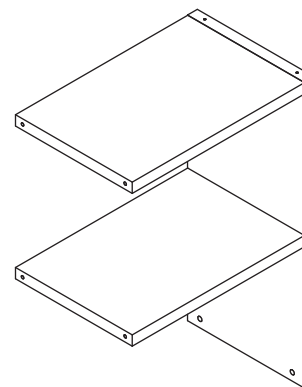
C×4

2 「接着剤」を「②タテ板」の「ダボ穴」に少量入れ、図の様に「①ヨコ板」を「②タテ板」に取り付け「カムロック」を回し固定します。



D×10

3 必要に応じて(カムロックの露出が気になる場合は)カムロック穴に「目隠しキャップ」を取り付けます。取り付けは「自立するユニット」との連結後に行ってください。



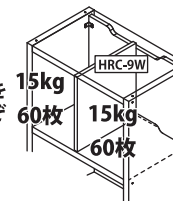
以上で完成です

4

1マスの耐荷重とLP収納枚数

耐荷重: 35Kg
LP収納枚数: 約125枚

バックパネル (HRC-9W) を 15kg
使用する場合は左右それぞれ 60枚
れ15kg/約60枚です。



※レコードジャケットの厚さにより、収納枚数は前後します

5 「拡張 E (HRC-11)」を横に寝かせ図の位置に「連結ボルト」をドライバーでしっかりと固定します。

B × 2

6 「拡張 E (HRC-11)」の「連結ボルト」の位置に注意しながら「拡張 F (HRC-15)」を組み合わせます。組み合わせた状態は「拡張 E (HRC-11)」が「下」で「拡張 F (HRC-15)」が「上」になります。

7 図の様に連結部分に「カムロック」をセットしドライバーで回して固定します。

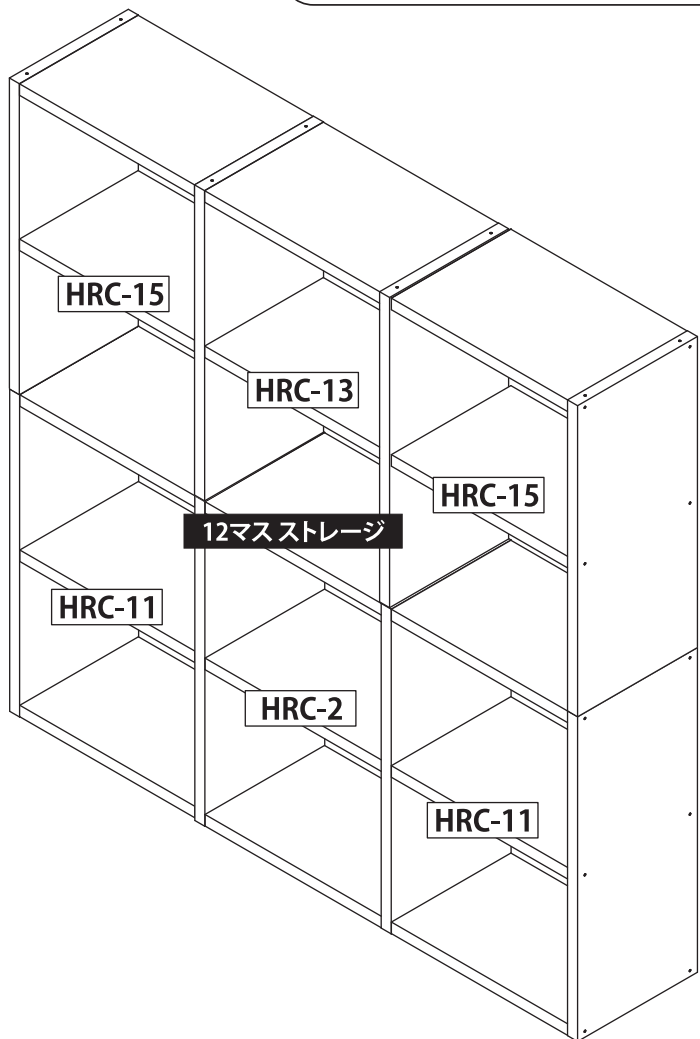
C × 2

8 図の様に「自立するユニット (HRC-2 と HRC-13 の連結ユニットなど)」と連結させ使用してください。また、組み合わせたユニットの上下にもご注意ください。

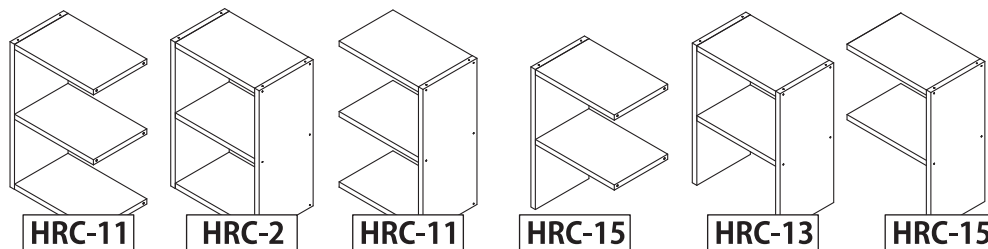
以上で完成です

連結・拡張例

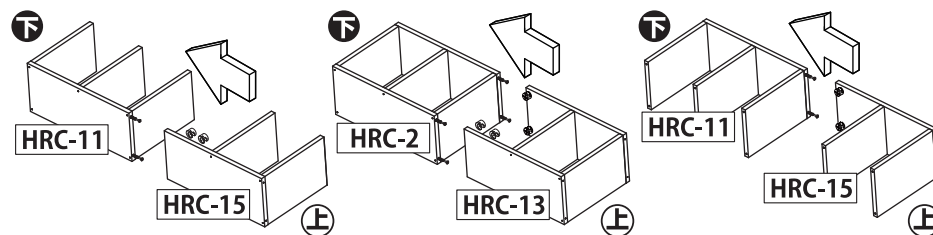
イラストの様なタテ4マス×ヨコ3マスの「12マスストレージ」など、大きなストレージを組み立てる場合は、連結する順番に注意が必要です。
また、連結の際は、必ず横に寝かせた状態で2人以上で作業を行ってください。



12マスストレージ連結手順

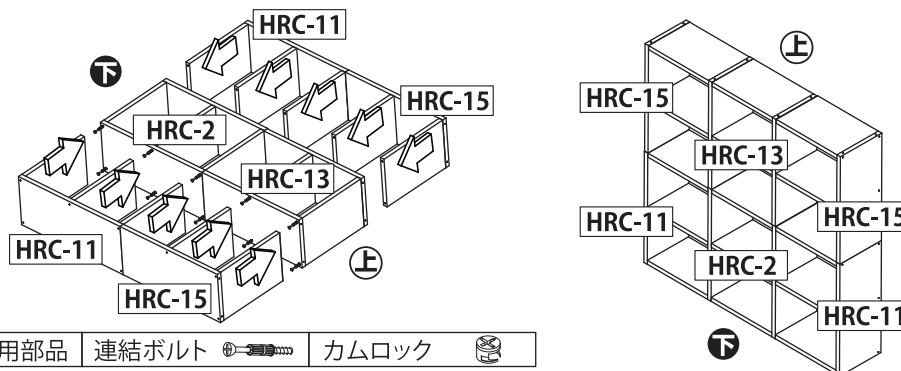


1 組立説明書の組み立て手順に従って、それぞれのユニットを組み立てます。



使用部品 連結ボルト カムロック

2 横に寝かせた状態で、「上・下」に連結する各ユニットを、「連結ボルト」と「カムロック」で固定します。



使用部品 連結ボルト カムロック

3 「左・右」に連結する各ユニットを、「連結ボルト」と「カムロック」で固定します。
完成したストレージは「基本ユニット2マス(HRC-2)」を下にして使用してください。