

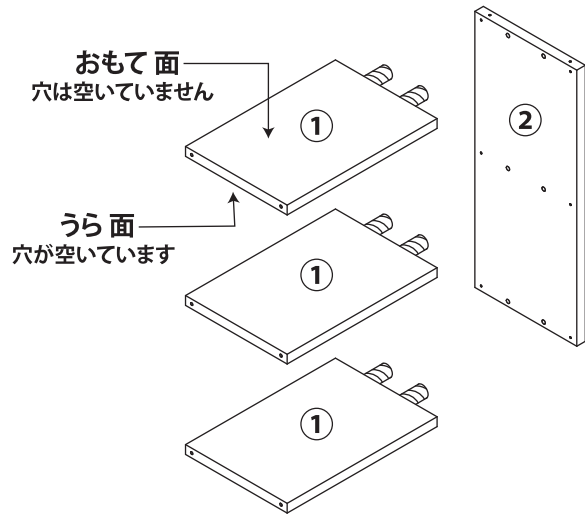
ホームページで「組立説明書」「組立動画」をご覧ください。

<https://happiness-rc.com/>

この製品の品番はHRC-11です



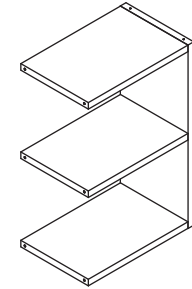
付属部材・部品



| 番号 | 品名 | 数量 |
|----|-----|----|
| ① | ヨコ板 | 3 |
| ② | タテ板 | 1 |

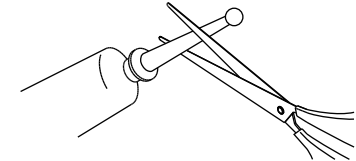
「拡張 E (HRC-11)」は単体では自立できません。必ず自立している本体に連結して使用してください。

完成図



サイズ(約) 幅567.5×奥行365×高さ856.5 (mm)

接着剤開封時の注意

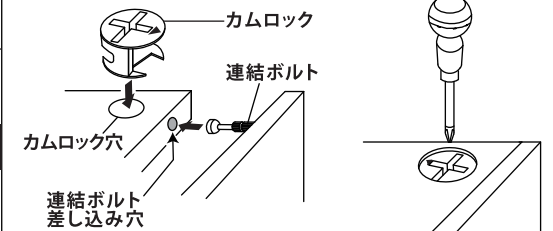


接着剤は「ノズルの中央」をハサミで開封してください。
※ノズルの先端を切り落とすと、接着剤が後ろ側から漏れることが有りますのでご注意ください。

はみ出した接着剤は、固まる前に濡れた布巾などで拭き取ってください。

カムロックの固定方法

①「連結ボルト」を「連結ボルト差し込み穴」に差しこみ、板同士を合わせます。 **右回り(時計回り)**



②「カムロック」の▲印が「連結ボルト」の方向に向くように「カムロック」を右に回し、板同士を固定します。

③ドライバーで「カムロック」を右に回し、板同士を固定します。

A 接着剤 ×1

D 目隠しキャップ ×8

B 連結ボルト ×12

C カムロック ×12

お買い上げありがとうございます

組み立てには必要な工具(+プラスドライバー)をご用意ください。
組立順序に従って二人以上で組み立ててください。
組み立ての際、床に傷が付かないようカーペット等の敷物を敷かれることをおすすめします。
事故、破損を防ぐために組み立て中、および完成後の商品の移動の際、押したり引きずったりしないでください。
イラストは実物と異なる場合がございますので予めご了承ください。
商品の仕様は予告なく変更することがございます。

B × 6

「連結ボルト」と「カムロック」は12組付属しますが、製品の組み立てには6組使用します。残り6組は「基本ユニット2マス (HRC-2)」との連結に使用するので、大切に保管してください。

1 「連結ボルト」を「②タテ板」の図の位置にドライバーでしっかりと固定します。

A **C** × 6

カムロックの▲の印が連結ボルトの方向に向くようにカムロック穴の奥まで入れてください。

カムロック穴 連結ボルト

「接着剤」を「②タテ板」の「ダボ穴」に少量入れ、図の様に「①ヨコ板」を「②タテ板」に取り付け「カムロック」を回し固定します。「ヨコ板」は3枚とも「うら面」が同じ向きになる様に注意して取り付けてください。

2

D × 8

① 上段 ① 中段 ① 下段

「基本ユニット 2 マス (HRC-2)」と連結後、必要に応じて(カムロックの露出が気になる場合は)「目隠しキャップ」を「①ヨコ板」の上段と中段の「カムロック穴」に取り付けます。

3

以上で完成です

1マスの耐荷重とLP収納枚数

耐荷重: 35kg
LP収納枚数: 約125枚

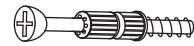
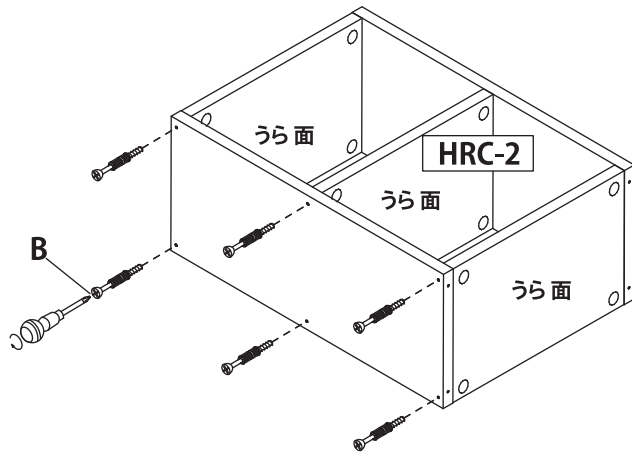
バックパネル (HRC-9W) を使用する場合は左右それぞれ15kg/約60枚です。

15kg 60枚 15kg 60枚

※レコードジャケットの厚さにより、収納枚数は前後します

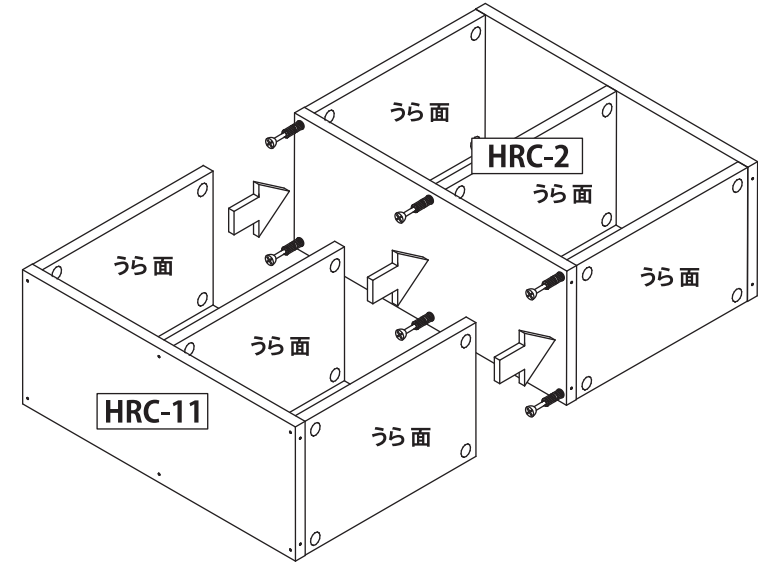
「拡張 E (HRC-11)」は必ず「基本ユニット 2 マス (HRC-2)」と連結させて使用してください。

4

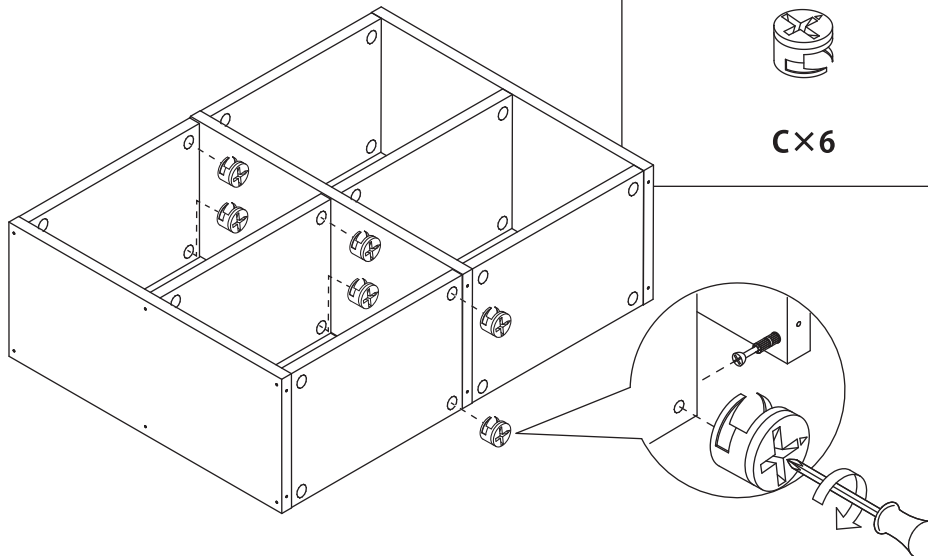


B×6

- 5** 「基本ユニット 2 マス(HRC-2)」を横に寝かせ図の様に「連結ボルト」をドライバーでしっかりと固定します。

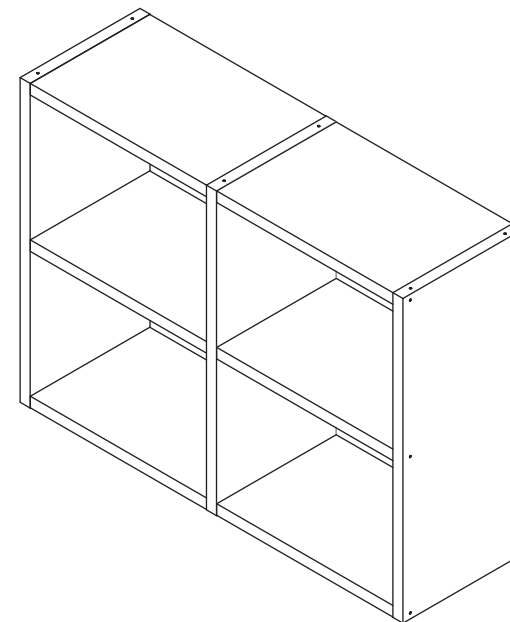


- 6** 「基本ユニット 2 マス(HRC-2)」の「連結ボルト」の位置に注意しながら「拡張 E(HRC-11)」を組み合せます。必ず「ヨコ板」の向きに注意してください(「うら面」を揃えてください)。



C×6

- 7** 図の様に連結部分に「カムロック」をセットしドライバーで回して固定します。

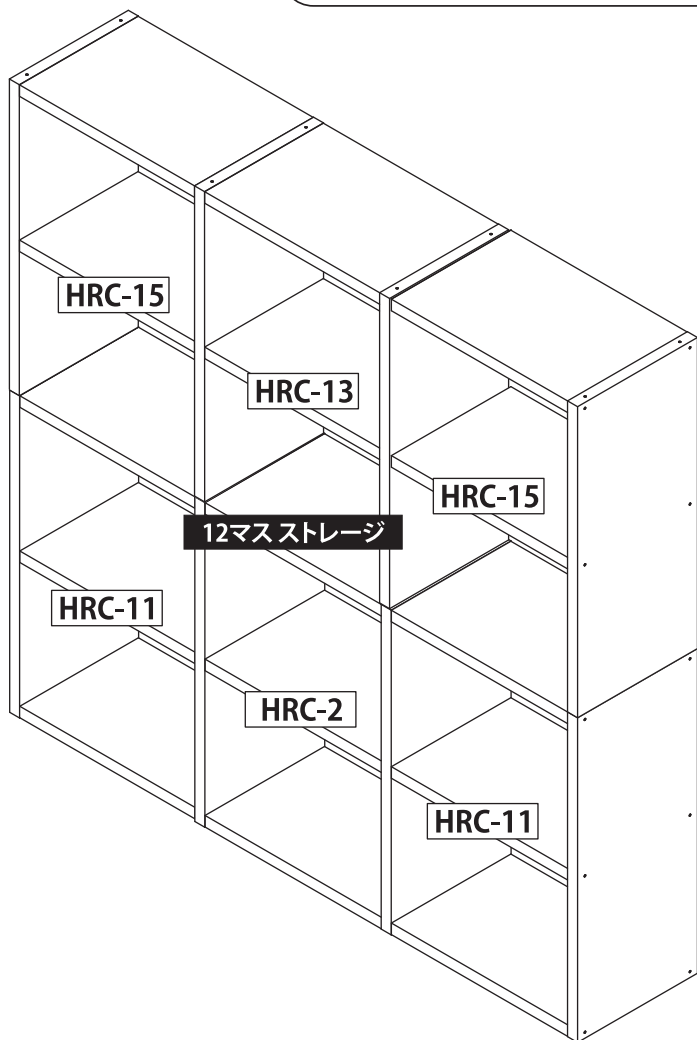


- 8**

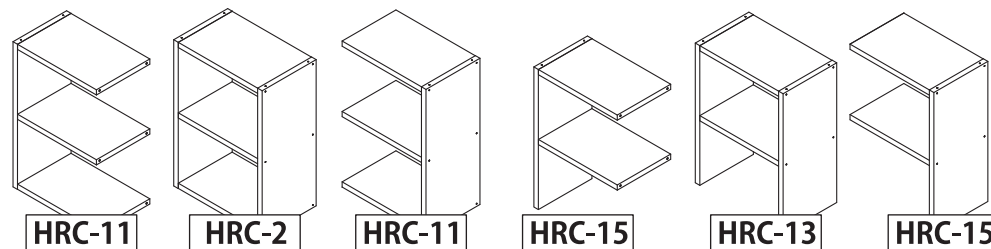
以上で完成です

連結・拡張例

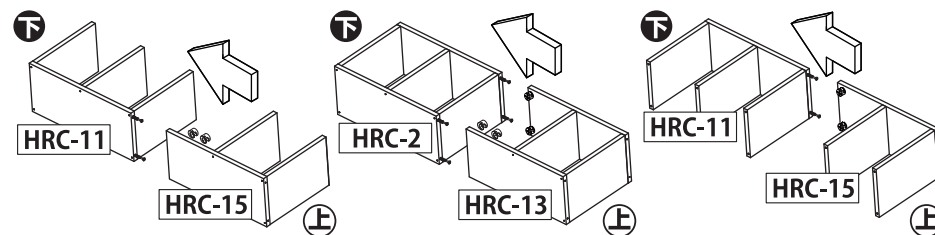
イラストの様なタテ4段 × ヨコ3列の「12マスストレージ」など、大きなストレージを組み立てる場合は、連結する順番に注意が必要です。
また、**連結の際は、必ず横に寝かせた状態で2人以上で作業を行ってください。**



12マスストレージ連結手順

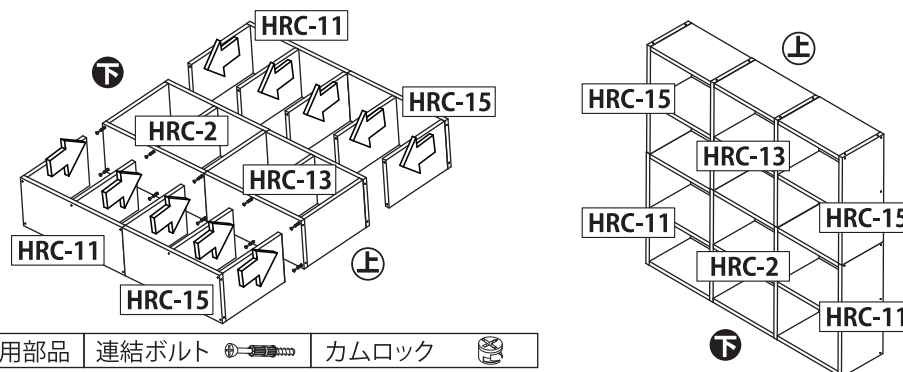


1 組立説明書の組み立て手順に従って、それぞれのユニットを組み立てます。



使用部品 連結ボルト カムロック

2 横に寝かせた状態で、「上・下」に連結する各ユニットを、「連結ボルト」と「カムロック」で固定します。



使用部品 連結ボルト カムロック

3 「左・右」に連結する各ユニットを、「連結ボルト」と「カムロック」で固定します。
完成したストレージは「基本ユニット2マス(HRC-2)」を下にして使用してください。