

基本ユニット



基本ユニット 2 マス

HRC-2

外寸 (約) : 幅 598 x 奥行 365 x 高さ 857 mm
板厚 : 全て 30.5mm

2025年 初夏 発売予定

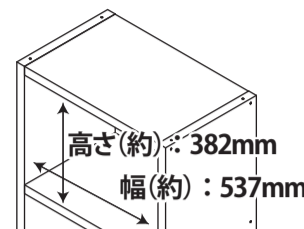


基本ユニット 1 マス

HRC-1

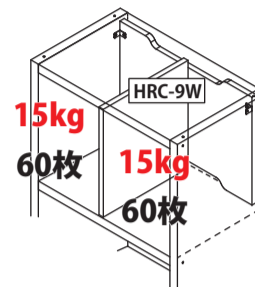
外寸 (約) : 幅 598 x 奥行 365 x 高さ 444 mm
板厚 : 全て 30.5mm

1マスサイズ・耐荷重・LP収納枚数



耐荷重 : 35Kg
LP収納枚数 : 約125枚

バックパネル (HRC-9W) を使用する場合は左右それぞれ15kg/約60枚です。



※レコードジャケットの厚さにより、収納枚数は前後します

拡張ユニット

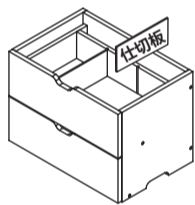


引出し BOX (組立不要 完成品)

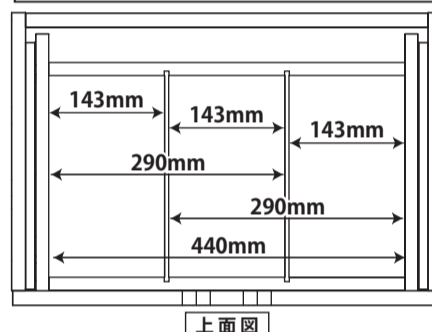
HRC-5

外寸 (約) : 幅 533 x 奥行 362 x 高さ 378mm

- 組立不要の完成品です。
- 耐久力の有る引出しレールを採用しています。
- 「引出し BOX」は「本体」の1マスに丁度良く設置できるサイズです。
- 設置の際はネジ等での固定は致しませんので、開閉を繰り返すことで前後へのズレが生じます。ズレが目立ったら押ししたり引いたりして修正してください。
- 引出し内部の「仕切板」は全て取り外し可能です。仕切板を全て取り外し衣類収納等としてもご利用いただけます。

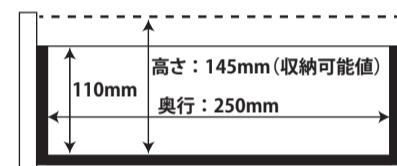


引出し BOX 内部寸法



CD144枚収納可能

※Pケースの厚さを1cmとして換算



- 引出しは1列につきCD24枚収納可能です。
- 引出し1杯につきCD72枚、上下2段合計でCD144枚を収納可能です。
- 「仕切板」を取り外しDVDやBlu-rayを収納することも可能です。

■ ジャケットサイズが約14cm正方形の「紙ジャケットCD」や一般的なサイズの「CD-BOX」も収納できる深さです。

引出し1杯の耐荷重 : 10kg
上下2杯合計耐荷重 : 20kg

オーディオ機器設置に最適



インナーラック

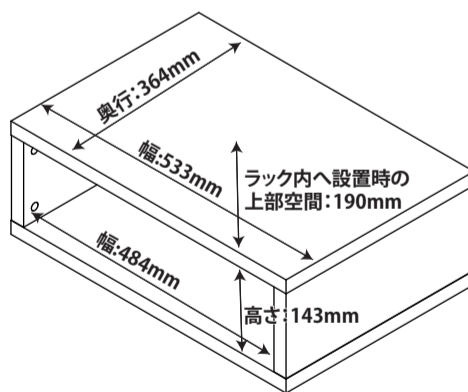
HRC-7

外寸 (約) : 幅 533 x 奥行 364 x 高さ 190mm
板厚 : 全て 17.5mm

- 「本体」の内部や上部に設置して使用ください。 ※ネジ等での固定の無いシンプルな構造です。前後にズレた際は必要に応じて修正してください。
- フルサイズのオーディオ機器を設置できる設計ですが、奥行365mm以上の大型機器を設置する場合は、市販のオーディオボード等の併用をおすすめします。
- 発熱の大きなアンプ等は設置しないでください。

天板耐荷重 : 20kg
インナーラック総耐荷重 : 30kg

内寸 幅 : 484mm
高さ : 143mm
奥行 : 364mm
ラック内設置時の上部空間 : 190mm



「本体」内側に木ネジで固定し、レコード等の後ろ側への飛び出しや小物の落下を防止します。

バックパネル2枚セット

HRC-9W

外寸 (約) : 幅 536 x 奥行 361.5 x 高さ 379 mm
板厚 : 全て 17.5mm

2025年 初夏 発売予定



拡張 E

HRC-11

板厚 : 全て 30.5mm



拡張 A

HRC-13

板厚 : 全て 30.5mm



拡張 F

HRC-15

板厚 : 全て 30.5mm



拡張 C

HRC-12

板厚 : 全て 30.5mm



拡張 U

HRC-14

板厚 : 全て 30.5mm



拡張 L

HRC-16

板厚 : 全て 30.5mm

連結・拡張例

基本ユニット「HRC-2」「HRC-1」に各種拡張ユニットを組み合わせ、必要に応じてストレージを構築できます。
 ※横へは無限に、上へは最大4マスまで連結可能です。
 ※連結の際は必ず本体を横に寝かせてから連結し、連結が完了してから起こして設置してください。
 ※必ず2人以上で作業してください。
 ※市販の固定金具等で必ず転倒防止対策を講じてください。

製品の「組み立て」と「連結」には「連結ボルト」と「カムロック」を使用します。

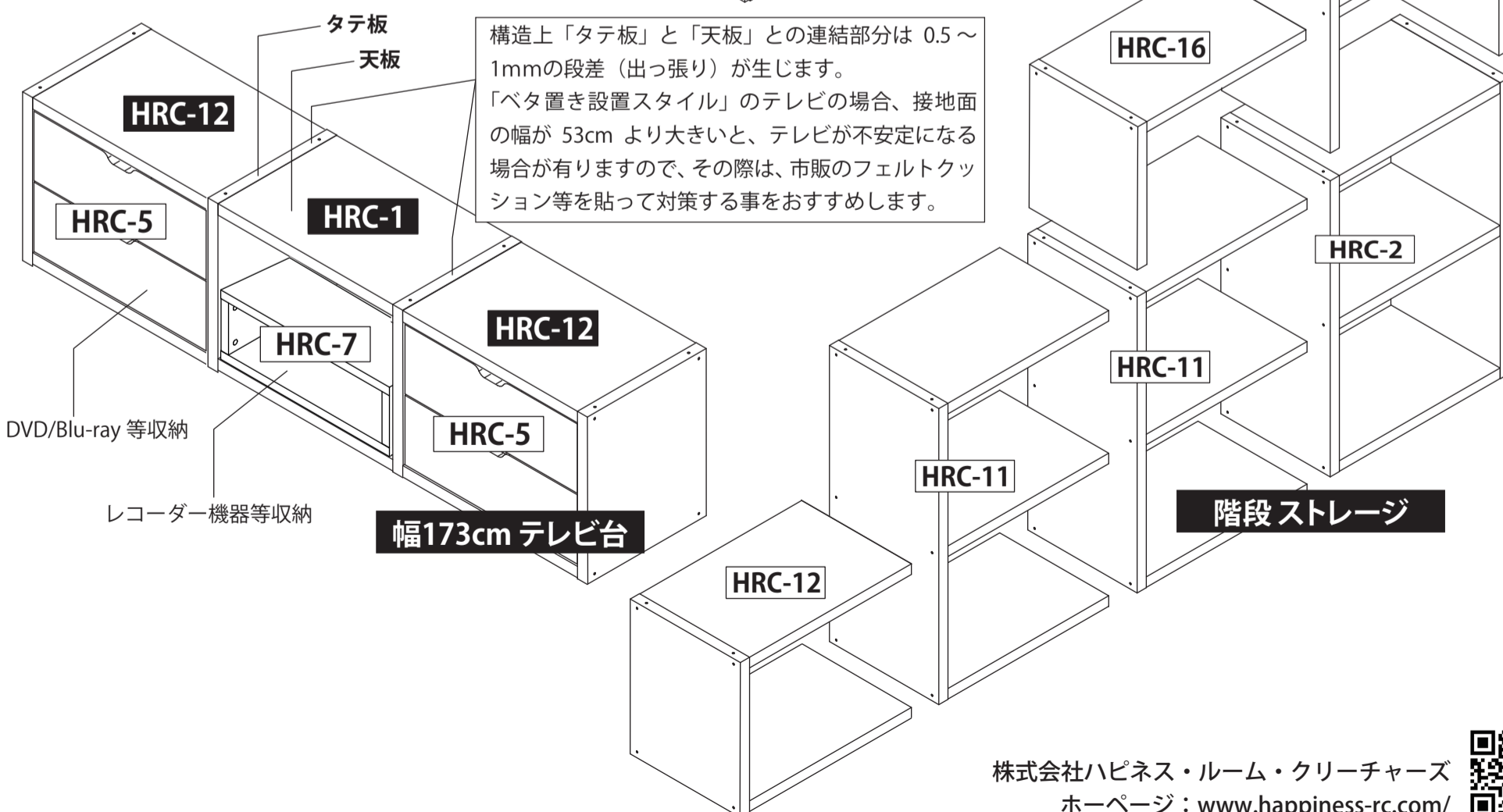
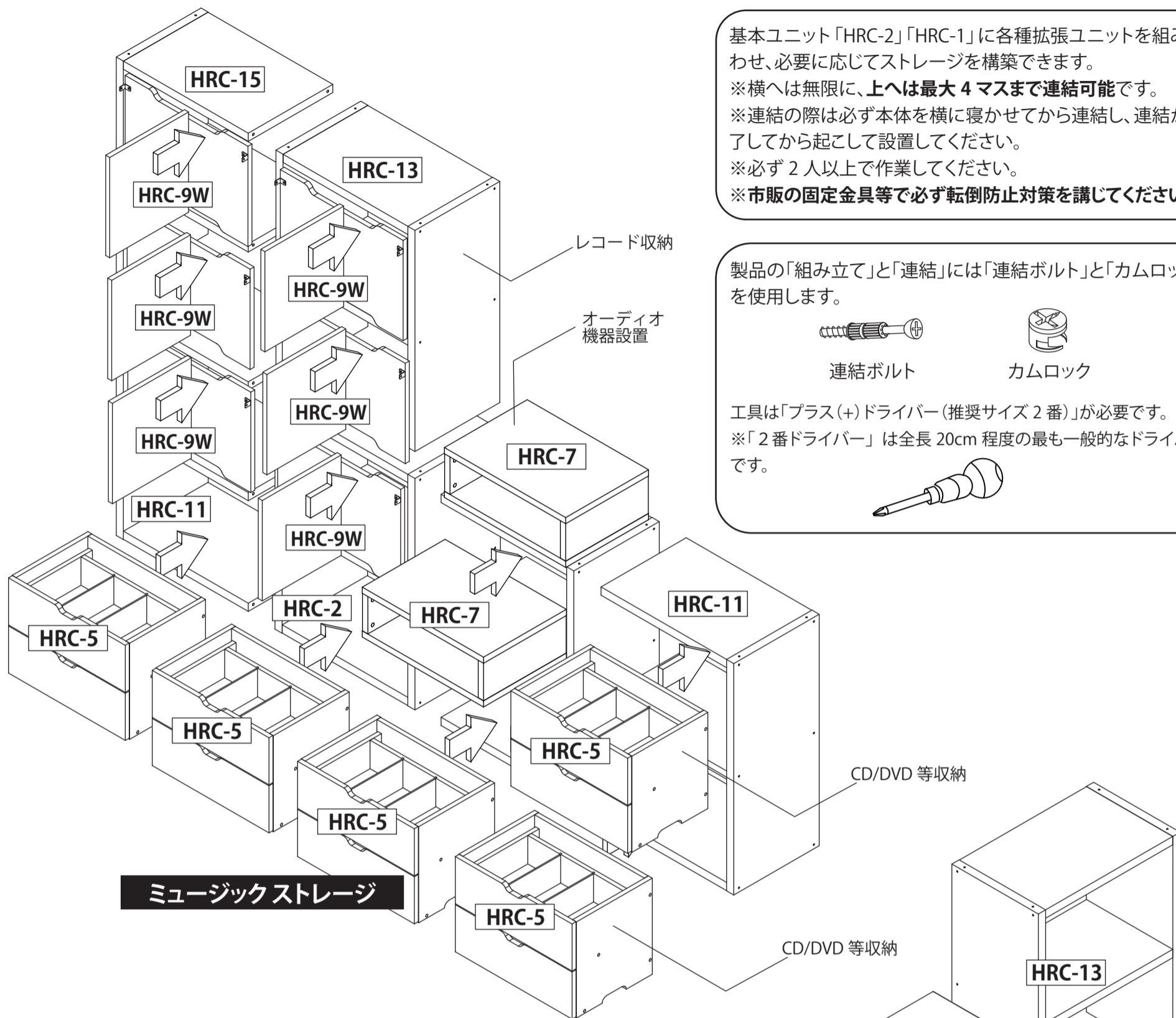
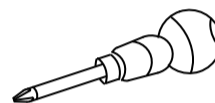


連結ボルト



カムロック

工具は「プラス(+)ドライバー(推奨サイズ2番)」が必要です。
 ※「2番ドライバー」は全長20cm程度の最も一般的なドライバーです。



構造上「タテ板」と「天板」との連結部分は0.5～1mmの段差(出っ張り)が生じます。「ベタ置き設置スタイル」のテレビの場合、接地面の幅が53cmより大きいと、テレビが不安定になる場合がありますので、その際は、市販のフェルトクッション等を貼って対策する事をおすすめします。

